


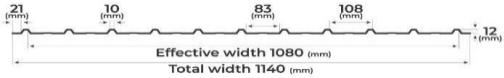

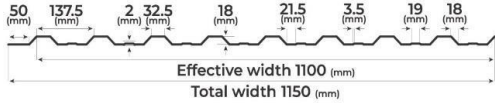
Профилирана ламарина

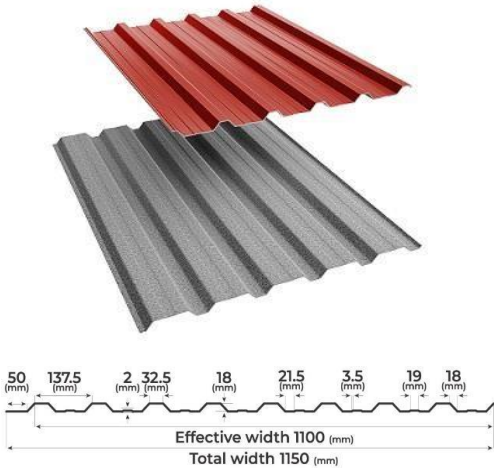
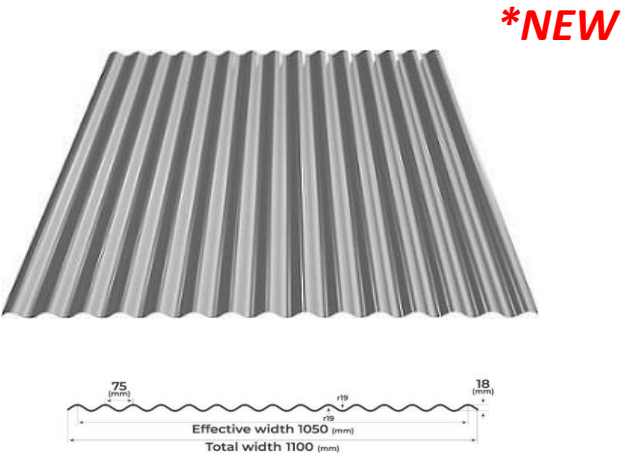
валидна от 13.01.2023



① ПЛАСТИФИЦИРАНА СТОМАНА - LT ЛАМАРИНА ОТ 1250 мм РУЛОН - цените са без ДДС

А. ГЛАДКИ ЛИСТИ		лв/кв.м	
ГЛАДКИ ЛИСТИ с защитно фолио (1,25*2,00 м) - ГЛАНЦ - 0,70 мм	ПОЛИЕСТЕР	22.70 лв.	
ГЛАДКИ ЛИСТИ с защитно фолио (1,25*2,00 м) - ГЛАНЦ - 0,50 мм		16.30 лв.	
ГЛАДКИ ЛИСТИ с защитно фолио (1,25*2,00 м) - ГЛАНЦ - 0,45 мм		15.30 лв.	
ГЛАДКИ ЛИСТИ с защитно фолио (1,25*2,00 м) - ГЛАНЦ - ral 8003 - 0,45 мм		21.00 лв.	
ГЛАДКИ ЛИСТИ с защитно фолио (1,25*2,00 м) - ГЛАНЦ - 0,40 мм		12.90 лв.	
ГЛАДКИ ЛИСТИ с защитно фолио(1,25*2,00 м) - ДЪРВО - 0,45 мм	ДЪРВО	20.90 лв.	
ГЛАДКИ ЛИСТИ с защитно фолио(1,25*2,00 м) - mat - 0,60 мм	МАТ	19.40 лв.	
ГЛАДКИ ЛИСТИ с защитно фолио(1,25*2,00 м) - mat - 0,50 мм		17.00 лв.	
ГЛАДКИ ЛИСТИ с защитно фолио(1,25*2,00 м) - mat - 0,45 мм		16.30 лв.	
ГЛАДКИ ЛИСТИ с защитно фолио(1,25*2,00 м) - mat - 0,40 мм		14.30 лв.	
ГЛАДКИ ЛИСТИ с защитно фолио(1,25*2,00 м) - Grande Mat - 0,50 мм	GDM	22.40 лв.	
В. LT ЛАМАРИНА			
T8 (стени)		лв/кв.м	
T8 - ГЛАНЦ - 0,50 мм		16.40 лв.	
T8 - ГЛАНЦ - 0,45 мм		ГЛАНЦ	14.95 лв.
T8 - ГЛАНЦ - ral 8003 - 0,45 мм			20.93 лв.
T8 - ГЛАНЦ - 0,40 мм			13.10 лв.
T8 - ДЪРВО - 0,45 мм			ДЪРВО
T8 - МАТ - 0,60 мм		МАТ	19.40 лв.
T8 - МАТ - 0,50 мм			17.00 лв.
T8 - МАТ - 0,45 мм			16.40 лв.
T8 - МАТ - 0,40 мм			14.30 лв.
T8 - 0,50 мм - GDM		GDM	22.50 лв.

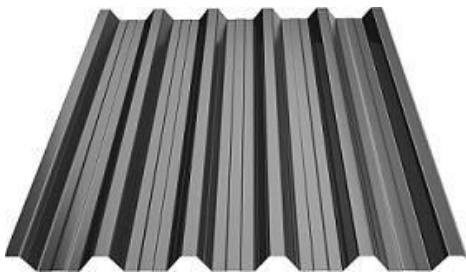
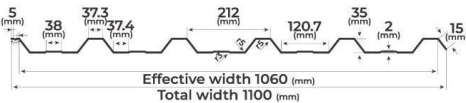
T12 (ПОКРИВ / СТЕНИ)		лв/кв.м	
T12 - ГЛАНЦ - 0,40 мм	 	ГЛАНЦ 13.40 лв.	
T12 - МАТ - 0,40 мм		МАТ 14.40 лв.	
T18 (ПОКРИВ / СТЕНИ)		лв/кв.м	
T18 - ПОЛИЕСТЕР - 0,70 мм	 	ГЛАНЦ 22.90 лв.	
T18 - ПОЛИЕСТЕР - 0,50 мм		16.60 лв.	
T18 - ПОЛИЕСТЕР - 0,45 мм		15.60 лв.	
T18 - ПОЛИЕСТЕР - ral 8003 - 0,45 мм		21.30 лв.	
T18 - ПОЛИЕСТЕР - 0,40 мм		13.40 лв.	
T18 - ДЪРВО - 0,45 мм		ДЪРВО 21.30 лв.	
T18 - МАТ - 0,60 мм		МАТ 19.50 лв.	
T18 - МАТ - 0,50 мм			17.30 лв.
T18 - МАТ - 0,45 мм			16.60 лв.
T18 - МАТ - 0,40 мм		14.50 лв.	
T18 - 0,50 мм - GDM	GDM 22.70 лв.		

T18 (ПОКРИВ / СТЕНИ) - DRIPSTOP !		лв/кв.м
T18 - ПОЛИЕСТЕР - 0,70 мм		26.40 лв.
T18 - ПОЛИЕСТЕР - 0,50 мм		20.00 лв.
T18 - ПОЛИЕСТЕР - 0,45 мм		19.00 лв.
T18 - ПОЛИЕСТЕР - ral 8003 - 0,45 мм		24.60 лв.
T18 - ПОЛИЕСТЕР - 0,40 мм		16.80 лв.
T18 - ДЪРВО - 0,45 мм		24.70 лв.
T18- МАТ - 0,60 мм		23.00 лв.
T18 - МАТ - 0,50 мм		20.70 лв.
T18 - МАТ - 0,45 мм		20.00 лв.
T18 - МАТ - 0,40 мм		18.00 лв.
T18 - 0,50 мм - GDM		26.10 лв.
СИНУС - S18 (ПОКРИВ / СТЕНИ)		лв/кв.м
S18 - ПОЛИЕСТЕР - 0,70 мм		24.30 лв.
S18 - ПОЛИЕСТЕР - 0,50 мм		18.00 лв.
S18 - ПОЛИЕСТЕР - 0,45 мм		16.90 лв.
S18 - ПОЛИЕСТЕР - ral 8003 - 0,45 мм		22.60 лв.
S18 - ПОЛИЕСТЕР - 0,40 мм		14.70 лв.
T18 - ДЪРВО - 0,45 мм		22.60 лв.
T18 - МАТ - 0,60 мм		20.90 лв.
T18 - МАТ - 0,50 мм		18.60 лв.
T18 - МАТ - 0,45 мм		18.00 лв.
T18 - МАТ - 0,40 мм		15.90 лв.
T18 - 0,50 мм - GDM		24.00 лв.


Профилирана ламарина

V.LT ЛАМАРИНА

- T35 (ПОКРИВ / СТЕНИ)

			лв/кв.м
T35 - ПОЛИЕСТЕР - 0,70 мм	 	ГЛАНЦ	23.80 лв.
T35 - ПОЛИЕСТЕР - 0,50 мм			17.50 лв.
T35 - ПОЛИЕСТЕР - 0,45 мм			16.50 лв.
T35 - ПОЛИЕСТЕР - ral 8003 - 0,45 мм			22.00 лв.
T35 - ПОЛИЕСТЕР - 0,40 мм			14.30 лв.
T35 - ДЪРВО - 0,45 мм		ДЪРВО	22.00 лв.
T35 - МАТ - 0,60 мм		МАТ	20.50 лв.
T35 - МАТ - 0,50 мм			18.20 лв.
T35 - МАТ - 0,45 мм			17.50 лв.
T35 - МАТ - 0,40 мм			15.40 лв.
T35 - 0,50 мм - GDM	GDM	23.60 лв.	


T35 (ПОКРИВ / СТЕНИ) - DRIPSTOP !

			лв/кв.м
T35 - ПОЛИЕСТЕР - 0,70 мм	<div style="display: flex; align-items: center; justify-content: center;">  <div style="margin-left: 20px; color: red; font-weight: bold; font-size: 1.2em;">*NEW</div> </div>	ГЛАНЦ	27.30 лв.
T35 - ПОЛИЕСТЕР - 0,50 мм			21.00 лв.
T35 - ПОЛИЕСТЕР - 0,45 мм			19.90 лв.
T35 - ПОЛИЕСТЕР - ral 8003 - 0,45 мм			25.60 лв.
T35 - ПОЛИЕСТЕР - 0,40 мм			17.70 лв.
T35 - ДЪРВО - 0,45 мм		ДЪРВО	25.50 лв.
T35 - МАТ - 0,60 мм		МАТ	23.90 лв.
T35 - МАТ - 0,50 мм			21.60 лв.
T35 - МАТ - 0,45 мм			21.00 лв.
T35 - МАТ - 0,40 мм			18.90 лв.
T35 - 0,50 мм - GDM	GDM	27.00 лв.	

ПРОФИЛИРАНА ЛАМАРИНА

В. LT ЛАМАРИНА

T45 (ПОКРИВ / СТЕНИ)		лв/м2	
T45 - Полиестер - 0,70 мм		24.30 лв.	
T45 - Полиестер - 0,50 мм		18.00 лв.	
T45 - Полиестер - 0,45 мм		16.90 лв.	
T45 - Полиестер - ral 8003 - 0,45 мм		22.60 лв.	
T45 - Полиестер - 0,40 мм		14.70 лв.	
T45 - ДЪРВО - 0,45 мм		ДЪРВО 22.60 лв.	
T45 - МАТ - 0,60 мм		МАТ	21.00 лв.
T45 - МАТ - 0,50 мм			18.60 лв.
T45 - МАТ - 0,45 мм			18.00 лв.
T45 - МАТ - 0,40 мм			15.90 лв.
T45 - 0,50 мм - GDM		GDM	24.00 лв.

T45 (ПОКРИВ / СТЕНИ) - DRIPSTOP !		лв/м2	
T45 - Полиестер - 0,70 мм		27.70 лв.	
T45 - Полиестер - 0,50 мм		21.40 лв.	
T45 - Полиестер - 0,45 мм		20.40 лв.	
T45 - Полиестер - ral 8003 - 0,45 мм		26.00 лв.	
T45 - Полиестер - 0,40 мм		18.20 лв.	
T45 - ДЪРВО - 0,45 мм		ДЪРВО 26.00 лв.	
T45 - МАТ - 0,60 мм		МАТ	24.40 лв.
T45 - МАТ - 0,50 мм			22.10 лв.
T45 - МАТ - 0,45 мм			21.40 лв.
T45 - МАТ - 0,40 мм			19.40 лв.
T45 - 0,50 мм - GDM		GDM	27.50 лв.

ГЛАНЦ (0.70 mm) : RAL 9002 , RAL 9006

ГЛАНЦ (0.50 mm) : RAL 3000, 3005, 3009, 3011, 5010, 6005,7024, 8004, 8017, 9002, 9005, 9006

ГЛАНЦ (0.45 mm) : RAL 3000, 3005, 3009, 3011, 5010, 6005,7024,8003 (ARAMIU), 8004, 8017, 9002, 9005, 9006

ГЛАНЦ (0.40 mm) : 3005 , 3011 , 8017

ДЪРВО (0.45 mm) : PALISANDER ANTICATO ; PALISANDER GOLDEN

Mat (0.60 mm) : RAL 3005 MAT, 8017 MAT, 8019 MAT, RAL 9005 MAT

Mat (0.50 mm) : RAL 3005 MAT,3009 MAT,6020 MAT,7024 MAT,8004 MAT,8017 MAT,8019 MAT,9005 MAT

Mat (0.45 mm) : RAL 3005 MAT,3009 MAT,6020 MAT,7024 MAT,8004 MAT,8017 MAT,8019 MAT,9005 MAT

Mat (0.40 mm) : RAL 8017 MAT, RAL 7024 MAT

GRANDE MAT (0.50 mm) : 3005 GDM , 3011 GDM , 6005 GDM , 7024 GDM , 8004 GDM , 8017 GDM , 8019 GDM , 9005 GDM

Профилирана ламарина

валидна от 01.04.2022

② Поцинкована ламарина - от руло 1250 мм

T8 (СТЕНИ)

лв/м2

T8 - ЦИНК - 0,37 мм		ПОЛИЕСТЕР	10.00 лв.
T8 - ЦИНК - 0,40 мм			10.50 лв.
T8 - ЦИНК - 0,45 мм			12.88 лв.
T8 - ЦИНК - 0,50 мм			14.20 лв.

T12 (ПОКРИВ /

лв/м2

T12- ЦИНК - 0,37 мм		ЦИНК	10.20 лв.
T12- ЦИНК - 0,40 мм			10.60 лв.

T18 (ПОКРИВ /

лв/м2

T18 - ЦИНК - 0,37 мм		ЦИНК	10.30 лв.
T18 - ЦИНК - 0,40 мм			10.70 лв.
T18 - ЦИНК - 0,45 мм			13.20 лв.
T18 - ЦИНК - 0,50 мм			14.40 лв.
T18 - ЦИНК - 0,60 мм			17.30 лв.
T18 - ЦИНК - 0,70 мм			20.20 лв.

Синус - S18

лв/м2

Синус S18 - ЦИНК - 0,37 мм		ЦИНК	11.60 лв.
Синус S18 - ЦИНК - 0,40 мм			12.10 лв.
Синус S18 - ЦИНК - 0,45 мм			14.50 лв.
Синус S18 - ЦИНК - 0,50 мм			15.80 лв.
Синус S18 - ЦИНК - 0,60 мм			18.70 лв.
Синус S18 - ЦИНК - 0,70 мм			21.50 лв.

T35 (ПОКРИВ /

лв/м2

T35 - ЦИНК - 0,37 мм		ЦИНК	11.20 лв.
T35 - ЦИНК - 0,40 мм			11.60 лв.
T35 - ЦИНК - 0,45 мм			14.00 лв.
T35 - ЦИНК - 0,50 мм			15.30 лв.
T35 - ЦИНК - 0,60 мм			18.20 лв.
T35 - ЦИНК - 0,70 мм			21.10 лв.

INDUSTRIAL

А. ЛТ ЛАМАРИНА			
T35 (ПОКРИВ / СТЕНИ) - DRIPSTOP !		лв / м2	
T35 - ЦИНК - 0,37 мм		ЦИНК	14.60 лв.
T35 - ЦИНК - 0,40 мм			15.10 лв.
T35 - ЦИНК - 0,45 мм			17.50 лв.
T35 - ЦИНК - 0,50 мм			16.40 лв.
T35 - ЦИНК - 0,60 мм			21.60 лв.
T35 - ЦИНК - 0,70 мм			24.50 лв.
T45 (ПОКРИВ / СТЕНИ)		лв / м2	
T45 - ЦИНК - 0,37 мм		ЦИНК	11.60 лв.
T45 - ЦИНК - 0,40 мм			12.10 лв.
T45 - ЦИНК - 0,45 мм			14.50 лв.
T45 - ЦИНК - 0,50 мм			15.80 лв.
T45 - ЦИНК - 0,60 мм			18.70 лв.
T45 - ЦИНК - 0,70 мм			21.50 лв.
T45 (ПОКРИВ / СТЕНИ) - DRIPSTOP !		лв / м2	
T45 - ЦИНК - 0,37 мм		ЦИНК	15.10 лв.
T45 - ЦИНК - 0,40 мм			15.52 лв.
T45 - ЦИНК - 0,45 мм			18.00 лв.
T45 - ЦИНК - 0,50 мм			19.20 лв.
T45 - ЦИНК - 0,60 мм			22.10 лв.
T45 - ЦИНК - 0,70 мм			25.00 лв.
В. ГЛАДКИ ЛИСТИ		лв / м2	
Плосък лист - 1,25 м * 2,00 м- ЦИНК - 0,37 мм		ЦИНК	10.00 лв.
Плосък лист - 1,25 м * 2,00 м- ЦИНК - 0,40 мм			10.50 лв.
Плосък лист - 1,25 м * 2,00 м- ЦИНК - 0,45 мм			12.90 лв.
Плосък лист - 1,25 м * 2,00 м- ЦИНК - 0,50 мм			14.20 лв.
Плосък лист - 1,25 м * 2,00 м- ЦИНК - 0,60 мм			17.00 лв.
Плосък лист - 1,25 м * 2,00 м- ЦИНК - 0,70 мм			19.90 лв.